



AUVRAY[®]
HIGH SECURITY

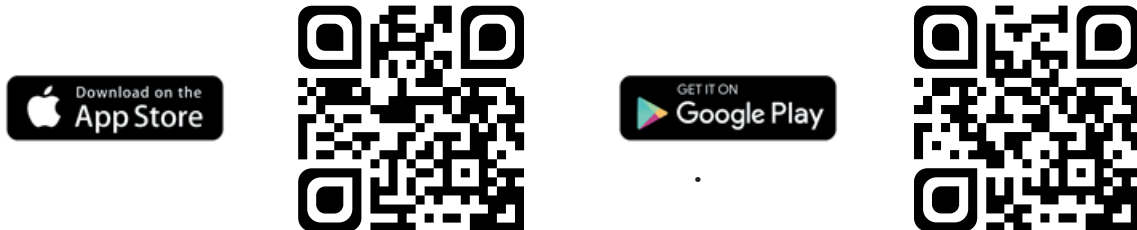
FIND 'R

————— **User Guide** —————

Vous venez d'acquérir un équipement de géolocalisation de la marque AUVRAY SECURITY

Enregistrez votre Find'R

Pour activer le service Find'R, téléchargez l'application disponible sur IOS (Apple Store) ou Android (Google Play) :

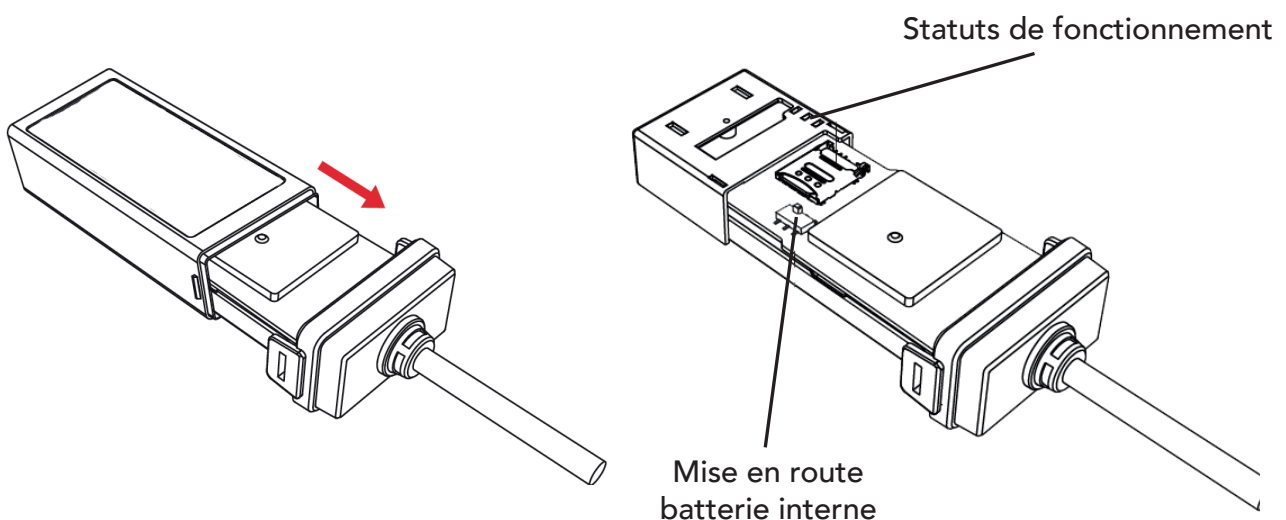


Une fois votre application téléchargée et installée :

- 1** Munissez-vous du numéro IMEI présent au dos du Guide Utilisateur ainsi que l'ID KEY.
- 2** Enregistrez votre équipement sur votre application Find'R.
- 3** Votre Find'R possède un abonnement inclus pour une période d'1 an.

1. DÉMARRAGE DE L'ÉQUIPEMENT

Retirez le couvercle, allumez la batterie en mettant l'interrupteur en position ON. L'alimentation interne démarre et l'équipement s'allume. Connectez à présent l'équipement avec l'alimentation externe (voir chapitre 3 et 4).



2. STATUTS DE FONCTIONNEMENT

Pour visualiser l'état de votre Find'R, désactivez le mode discret depuis l'application.

Lorsque le mode discret est activé, les voyants LED ne s'allument qu'en cas d'anomalie de fonctionnement.

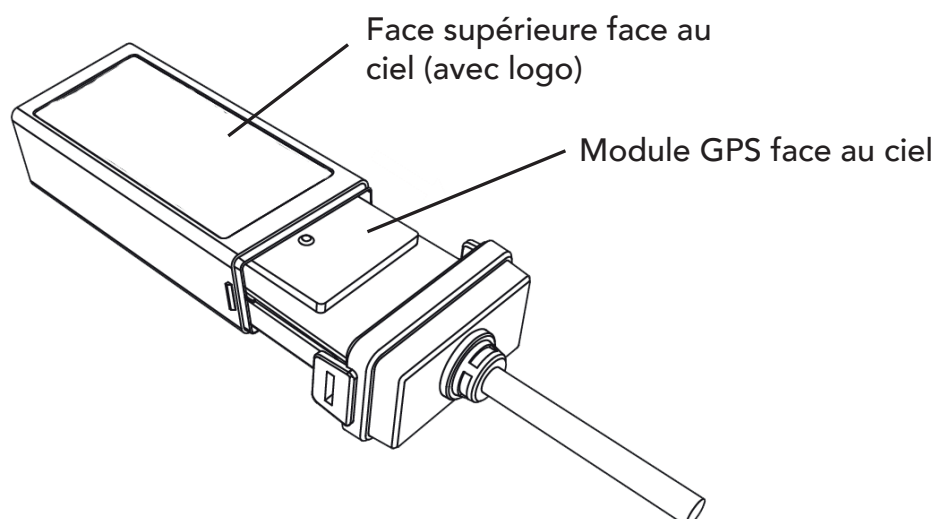
Power	●	○	○	●	Fonctionnement normal (0,1s ON / 3s OFF)
	●	○	○	●	Batterie pleine (1s ON / 3s OFF)
	●	○	●	○	Batterie faible (0,3s ON / 0,3s OFF)
	○				Système éteint / Batterie interne insuffisante

2G/4G	●	○	○	●	Réseau disponible (1s ON / 3s OFF)
	●	○	○	●	Connecté au serveur (0,1s ON / 3s OFF)
	●	○	●	○	Recherche du signal (0,3s ON / 0,3s OFF)
	○				Pas de signal disponible

GPS	●			GPS connecté / positionné
	●	○	●	Recherche du signal GPS (0,3s ON / 0,3s OFF)
	○			GPS déconnecté / éteint

3. INSTALLATION

Respectez l'orientation d'installation.



L'adhésif peut se poser sur la face supérieure ou inférieure de l'équipement. La face supérieure (avec logo) doit être obligatoirement orientée vers le ciel.

Préconisations de pose du ruban adhésif double-face :

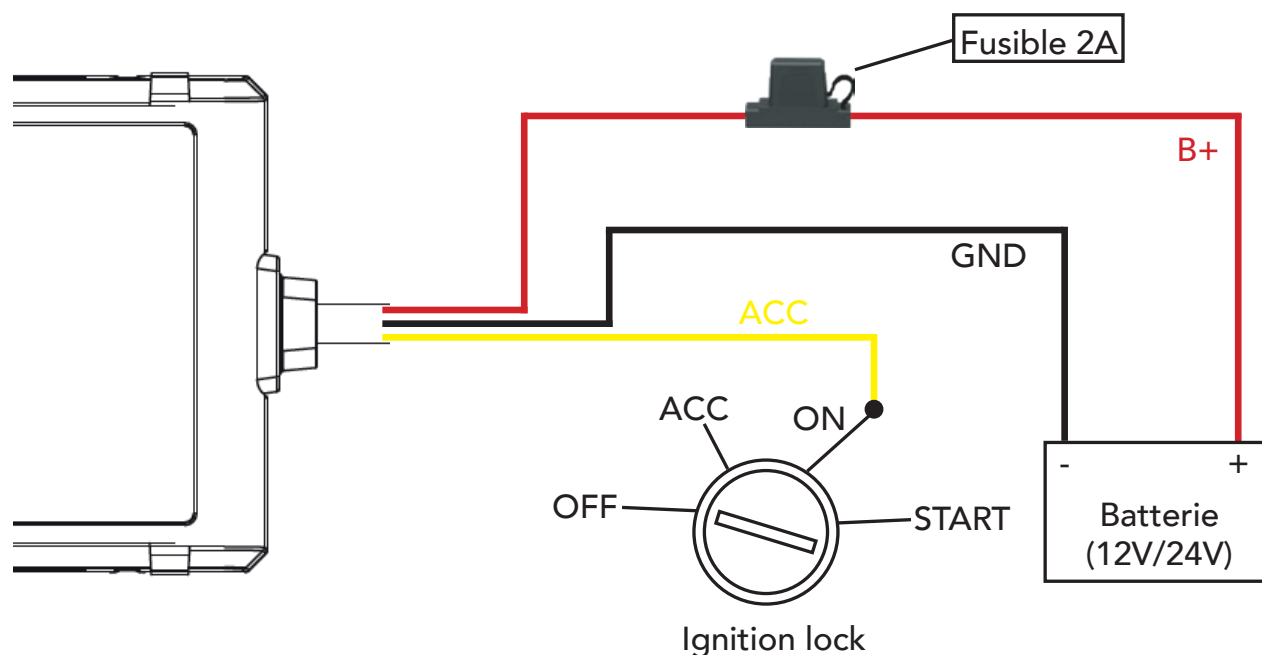
- Nettoyez soigneusement la surface à l'aide d'un dégraissant, puis vérifiez qu'elle soit exempte de poussière ou de toute impureté pouvant nuire à l'adhérence.
- Appliquez le ruban adhésif sur votre Find'R.
- Positionnez l'équipement sur votre véhicule, puis exercez une pression modérée pendant environ 10 secondes pour assurer une bonne fixation.

Veillez à ce que le positionnement du Find'R ne gêne en aucun cas le bon fonctionnement du véhicule.

Assurez-vous également que les câbles ne passent pas sur des parties saillantes, qu'ils soient éloignés des sources de chaleur (bloc moteur, échappement, etc.) et bien maintenus à l'aide de colliers de serrage.

4. RACCORDEMENT ÉLECTRIQUE

La réalisation du raccordement électrique par un professionnel est conseillée.



Deux modes de fonctionnement sont disponibles :

1. Mode Automatique

Le fil jaune « ACC » de votre équipement doit être raccordé à une alimentation 12 V après contact.

Dans ce mode, le Find'R s'active et se désactive automatiquement en fonction du statut de votre véhicule (contact allumé / contact coupé).

2. Mode Manuel

Le raccordement du fil jaune n'est pas obligatoire.

Le désarmement du Find'R doit être effectué depuis l'application avant d'utiliser le véhicule.

L'activation peut être manuelle ou automatique, selon les paramètres définis dans l'application.

Le fonctionnement en veille du Find'R nécessite une alimentation permanente.

Pour éviter tout débranchement intempestif, il est recommandé, lorsque cela est possible, de raccorder les fils par soudure.

5. PRÉCAUTIONS D'EMPLOI / GARANTIE

BATTERIE

Le Find'R est équipé d'une batterie interne.

⚠ Ne jamais l'exposer à une flamme ou à une source de chaleur, sous peine de risque d'explosion.

⚠ N'utilisez qu'un modèle de batterie conforme. Le remplacement par une batterie inadaptée peut entraîner une explosion ou des dommages graves.

Pour préserver l'environnement, déposez vos appareils électroniques, batteries usagées et emballages dans les points de collecte agréés.

TEMPÉRATURE

Lors d'une utilisation normale, il est possible que l'appareil chauffe légèrement. En cas de température anormale, le Find'R s'éteint automatiquement afin de protéger ses composants internes.

Évitez d'exposer l'équipement en plein soleil ou à toute source de chaleur excessive. Le Find'R reste opérationnel dans une plage de température comprise entre -20°C et $+70^{\circ}\text{C}$.

Toute exposition prolongée en dehors de cette plage peut endommager le produit.

TRANSMISSION 4G

Le Find'R intègre un module de communication GSM 4G.

Son utilisation doit respecter les mêmes précautions que celles applicables à un téléphone mobile (notamment en matière d'exposition et d'emplacement d'installation).

GARANTIE

Les informations et spécifications contenues dans ce guide sont fournies à titre indicatif et peuvent être modifiées sans préavis.

Auvray Security ne saurait être tenue responsable, directement ou indirectement, de tout dommage ou perte de données accidentelle résultant d'une erreur ou omission dans ce document.

Le Find'R est garanti 24 mois à compter de la date d'achat, pour tout défaut de fabrication ou de composant, à condition que l'achat ait été effectué auprès d'Auvray Security ou d'un revendeur agréé.

L'ouverture du produit par une personne non habilitée par Auvray Security entraîne l'annulation de la garantie.

RECYCLAGE

Le symbole ci-contre indique que le produit et ses accessoires électroniques ne doivent pas être jetés avec les déchets ménagers.

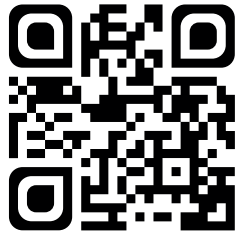
Veuillez déposer les appareils, batteries et emballages usagés dans les points de collecte agréés de votre pays afin d'assurer leur élimination et leur recyclage dans le respect de l'environnement.



You have just purchased a tracking device from the brand AUVRAY SECURITY

Register your Find'R

To activate the Find'R service, download the application available on iOS (Apple Store) or Android (Google Play):

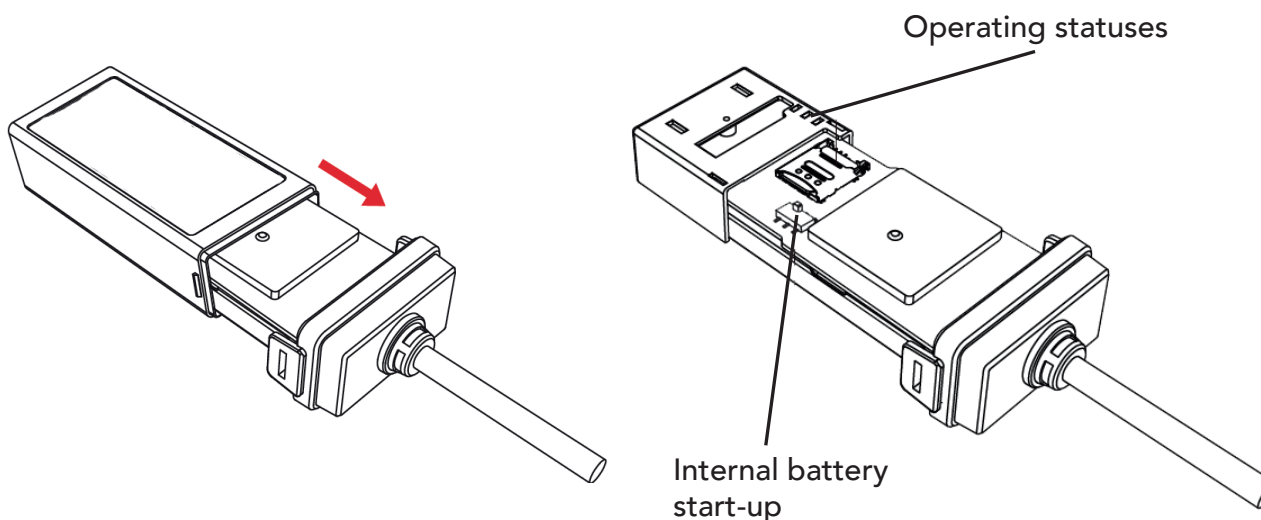


Une fois votre application téléchargée et installée :

- 1 Bring the S/N number on the back of the Guide User and KEY ID
- 2 Register your equipment on your app Find'R.
- 3 Your Find'R includes a 1 year subscription.

1. STARTING THE EQUIPMENT

Remove the cover, turn on the battery by putting the switch in the ON position. Internal power starts and equipment lights up. Now connect the equipment with the power supply external (see chapters 3 and 4).



2. OPERATING STATUTES

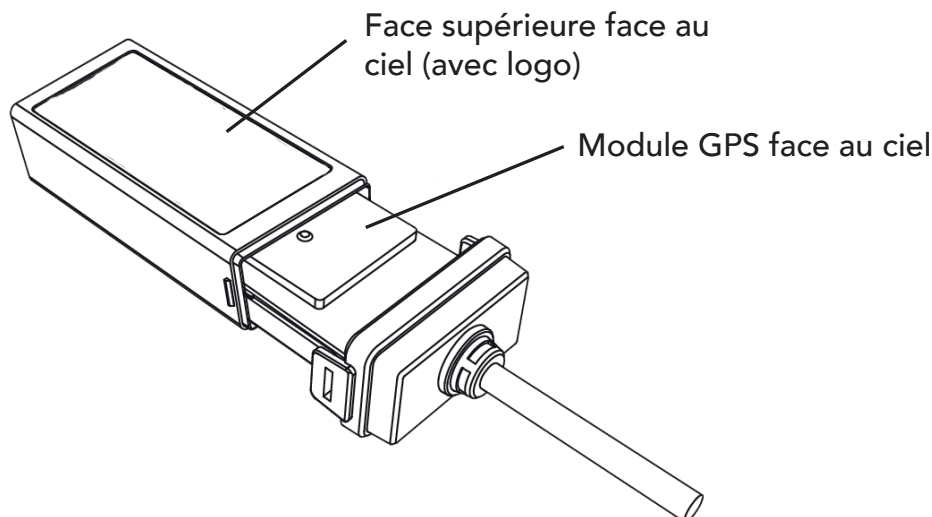
To view the status of your Find'R, disable «discreet mode» from the app.

When «discreet mode» is enabled, the LED indicators will only turn on if a malfunction is detected.

Power	● ○ ○ ●	Normal operation (0,1s ON / 3s OFF)
	● ○ ○ ●	Full battery (1s ON / 3s OFF)
	● ○ ● ○	Low battery (0,3s ON / 0,3s OFF)
	○	System off / Internal battery too low
2G/4G	● ○ ○ ●	Available network (1s ON / 3s OFF)
	● ○ ○ ●	Connected to server (0.1s ON / 3s OFF)
	● ○ ● ○	Searching for signal (0,3s ON / 0,3s OFF)
	○	No signal available
GPS	●	GPS connected
	● ○ ●	Searching for GPS signal (0,3s ON / 0,3s OFF)
	○	GPS disconnected/off

3. INSTALLATION

Follow the installation orientation.



The adhesive can be placed on the top or bottom of the equipment. The top side (with logo) must face the sky.

Double-Sided Adhesive Tape Installation Guidelines :

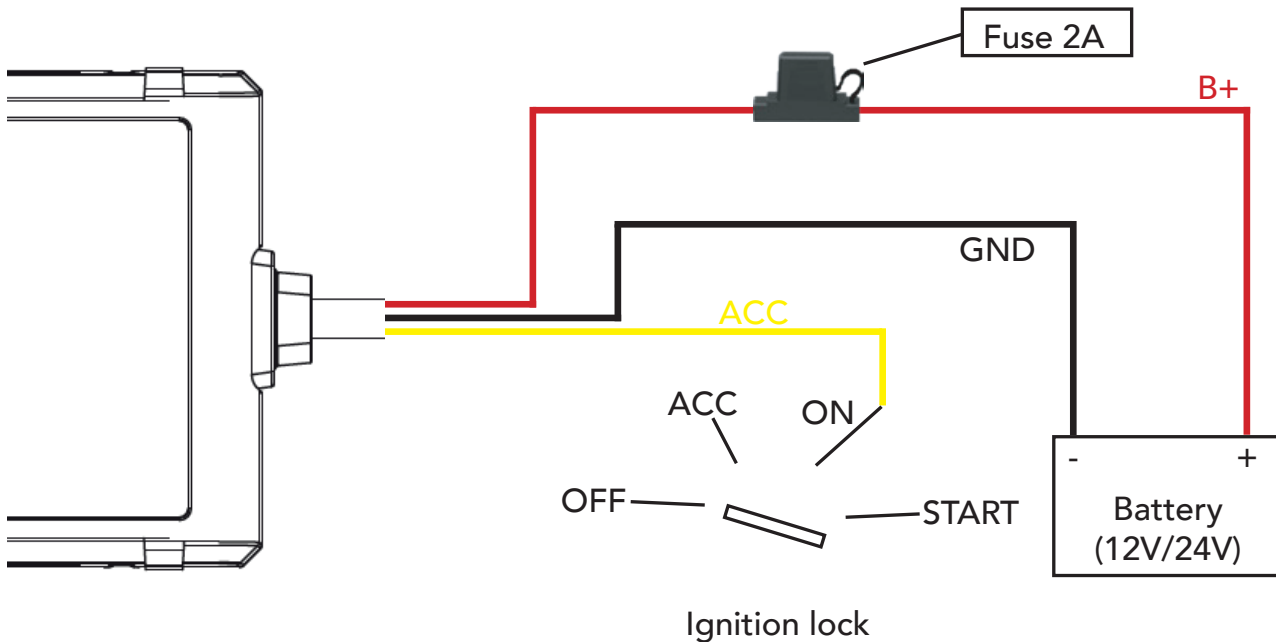
- Thoroughly clean the surface using a degreaser, then ensure it is free from dust or any impurities that could affect adhesion.
- Apply the adhesive tape to your Find'R.
- Position the device on your vehicle, then apply moderate pressure for about 10 seconds to ensure proper bonding.

Make sure that the placement of the Find'R does not interfere with the proper operation of the vehicle.

Also ensure that the cables do not run over sharp edges, are kept away from heat sources (engine block, exhaust, etc.), and are securely fastened using cable ties.

4. ELECTRICAL CONNECTION

The realization of the electrical connection by a professional is advised.



Two Operating Modes Are Available :

1. Automatic Mode

The yellow "ACC" wire of your device must be connected to a 12V ignition-switched power source.

In this mode, the Find'R automatically activates and deactivates based on the status of your vehicle (ignition ON / ignition OFF).

2. Manual Mode

Connecting the yellow wire is not mandatory.

The Find'R must be disarmed from the app before using the vehicle.

Activation can be manual or automatic, depending on the settings configured in the app.

The Find'R requires a permanent power supply to operate in standby mode.

To avoid accidental disconnection, it is recommended, whenever possible, to solder the connections.

5. CARE GUIDE / WARRANTY

BATTERY

The Find'R is equipped with an internal battery.

⚠ Never expose the device to an open flame or a heat source, as this may cause an explosion.

⚠ Use only a compliant battery model. Replacing it with an incompatible battery may result in an explosion or severe damage.

To protect the environment, dispose of electronic devices, used batteries, and packaging materials at authorized collection points.

TEMPERATURE

During normal use, the device may become slightly warm.

If the temperature becomes abnormal, the Find'R will automatically shut down to protect its internal components.

Avoid exposing the device to direct sunlight or excessive heat sources.

The Find'R operates within a temperature range between $-20\text{ }^{\circ}\text{C}$ and $+70\text{ }^{\circ}\text{C}$.

Prolonged exposure outside this range may damage the product.

4G TRANSMISSION

The Find'R includes a 4G GSM communication module.

Its use must follow the same safety precautions as those applicable to a mobile phone (including exposure guidelines and installation location).

WARRANTY

The information and specifications in this guide are provided for reference only and may be updated without prior notice.

Auvray Security shall not be held responsible, directly or indirectly, for any damage or accidental data loss resulting from an error or omission in this document.

The Find'R is covered by a 24-month warranty from the date of purchase, for any manufacturing or component defect, provided the purchase was made from Auvray Security or an authorized reseller.

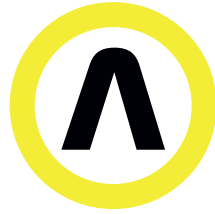
Opening the product by any person not authorized by Auvray Security will void the warranty.

RECYCLING

The symbol shown indicates that the product and its electronic accessories must not be disposed of with household waste.

Please take used devices, batteries, and packaging to authorized collection and recycling points in your country to ensure environmentally responsible processing.





AUVRAY®
HIGH SECURITY



www.auvray-security.com